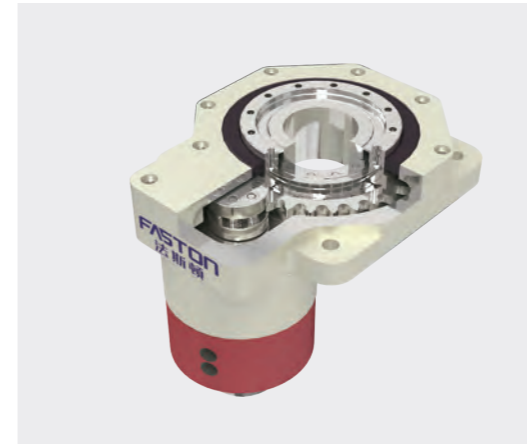
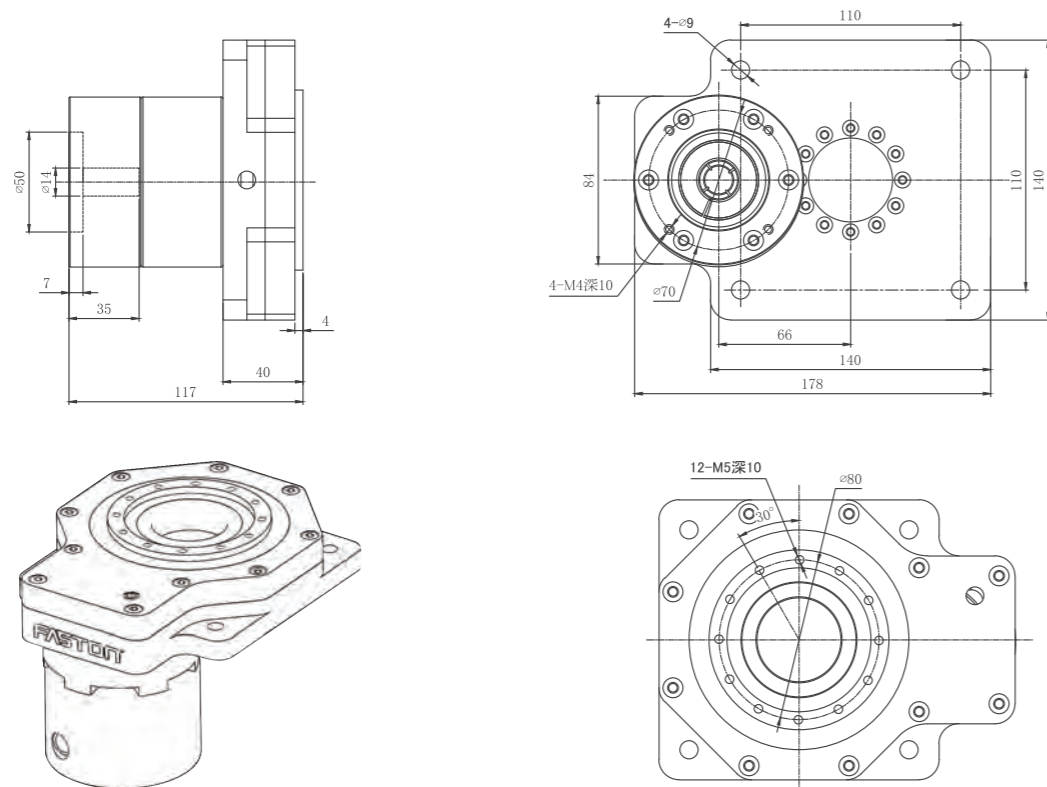
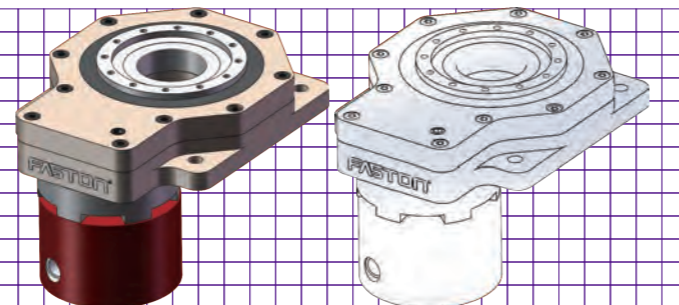


FU系列 FU SERIES

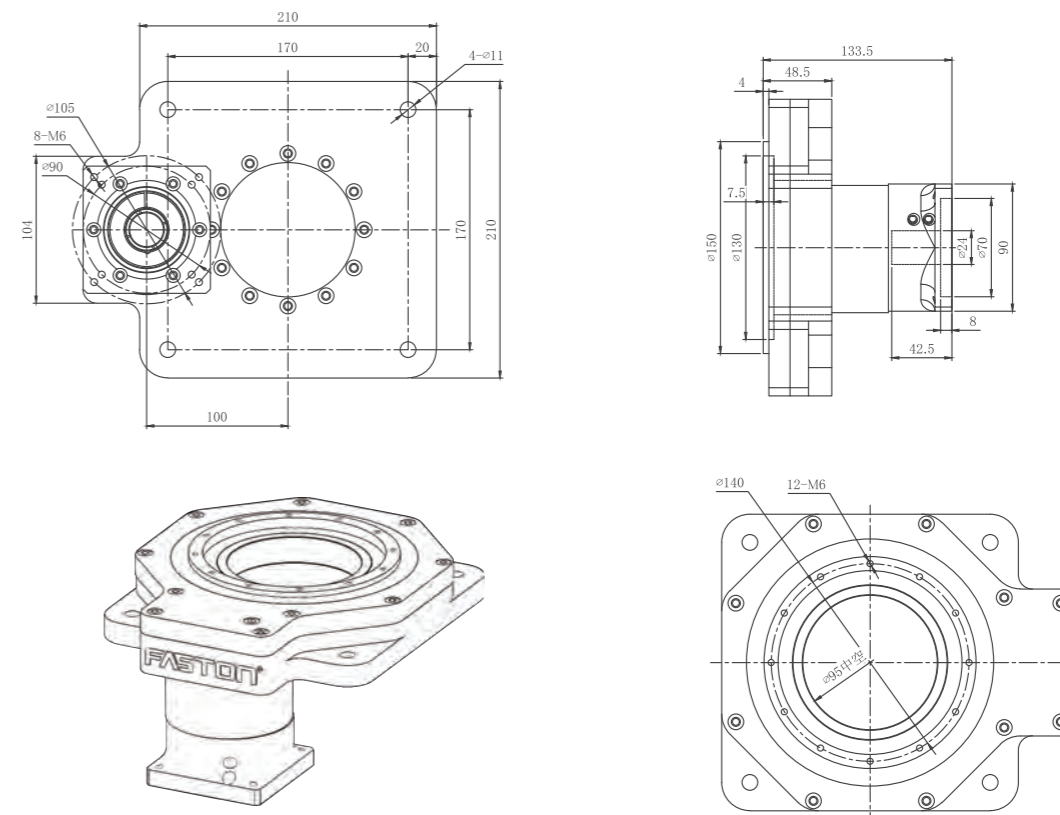
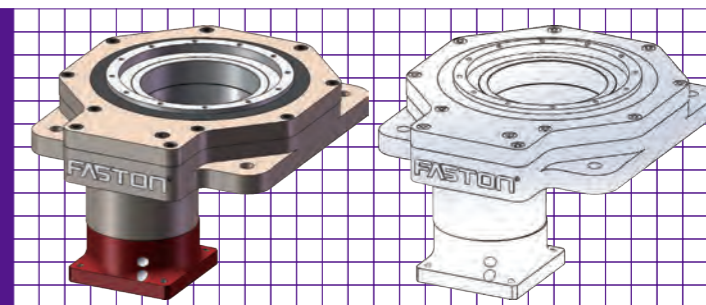
高刚性 HIGH RIGIDLITY
速度快 HIGH SPEED
耐持久 DURABILITY



FU66-C20 性能参数
THE PERFORMANCE
PARAMETER OF FU66-C20



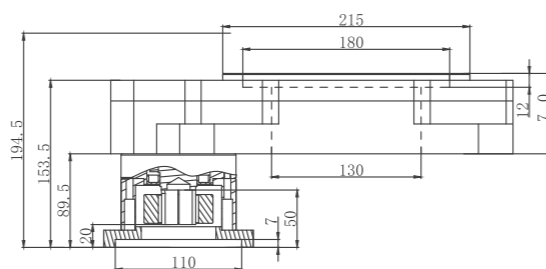
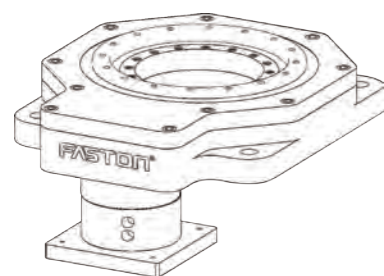
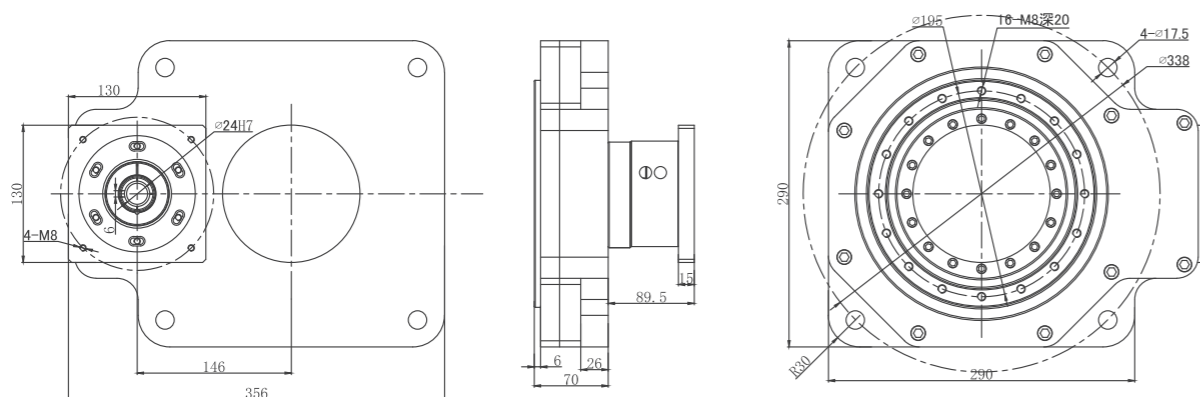
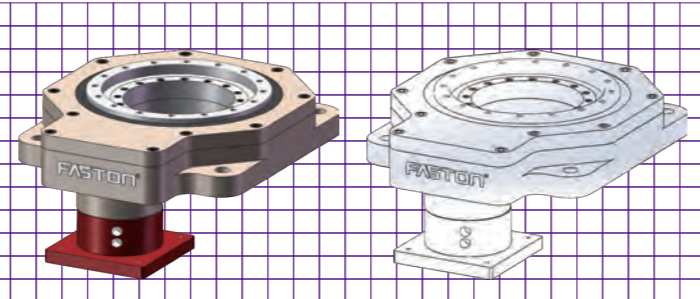
FU100-C32 性能参数
THE PERFORMANCE
PARAMETER OF FU100-C32



性能参数 Performance parameter		
马达种类 Motor type		200-400W伺服马达 200-400W servo motor
旋转平台轴承 Rotating platform bearings		交叉滚子轴承 Cross roller bearing
容许转速 Allowable speed	rpm	150 (盘面)
减速比 Reduction ratio		1: 5
转动惯量 Moment of inertia	kg · m ²	90
容许轴向负载 Allowable axial load	N	200
容许惯性力矩负荷 Allowable moment of inertia load	N.m	50
定位精度 Positioning accuracy	sec	10
重复定位精度 Repeatability	sec	4
施转平台平行度 Parallelism of transfer platform	mm	0.02
旋转平台同心度 Concentricity of rotating platform	mm	0.015
防护等级 Protection level	IP	50
精度寿命 Accuracy life	H	20000
重量 weight	kg	5

性能参数 Performance parameter		
马达种类 Motor type		750W伺服马达 750W servo motor
旋转平台轴承 Rotating platform bearings		交叉滚子轴承 Cross roller bearing
容许转速 Allowable speed	rpm	150 (盘面)
减速比 Reduction ratio		1: 5
转动惯量 Moment of inertia	kg · m ²	360
容许轴向负载 Allowable axial load	N	400
容许惯性力矩负荷 Allowable moment of inertia load	N.m	50
定位精度 Positioning accuracy	sec	15
重复定位精度 Repeatability	sec	25
施转平台平行度 Parallelism of transfer platform	mm	0.02
旋转平台同心度 Concentricity of rotating platform	mm	0.015
防护等级 Protection level	IP	50
精度寿命 Accuracy life	H	20000
重量 weight	kg	18

FU146-C50 性能参数
THE PERFORMANCE
PARAMETER OF FU146-C50



性能参数 Performance parameter		
马达种类 Motor type		1.5KW伺服马达 1.5KW servo motor
旋转平台轴承 Rotating platform bearings		交叉滚子轴承 Cross roller bearing
容许转矩 Allowable torque	N.m	100
容许转速 Allowable speed	rpm	75 (盘面)
减速比 Reduction ratio		1: 5
容许轴向负载 Allowable axial load	N	800
容许惯性力矩负荷 Allowable moment of inertia load	N.m	210
定位精度 Positioning accuracy	sec	60
重复定位精度 Repeatability	sec	25
旋转平台平行度 Parallelism of transfer platform	mm	0.015
旋转平台同心度 Concentricity of rotating platform	mm	0.015
防护等级 Protection level	IP	50
精度寿命 Accuracy life	H	20000
重量 weight	kg	25